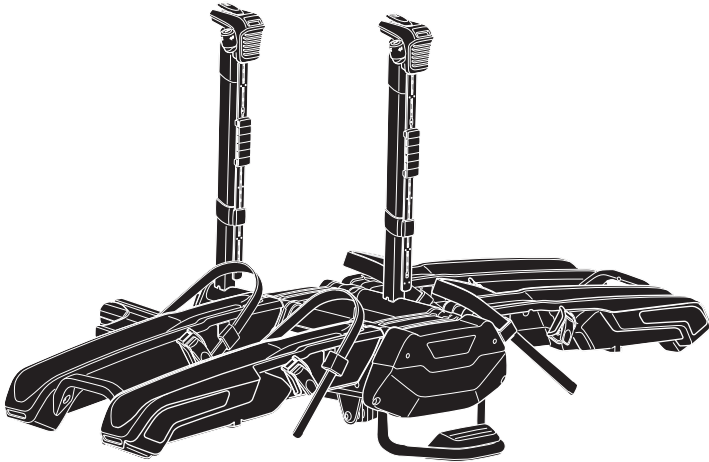


# ➤ Instructions

**Thule Epos 2**  
903210





**EN**

## HITCH BIKE RACKS

FAILURE TO COMPLY WITH THE MANUFACTURER'S INSTRUCTIONS CAN LEAD TO SERIOUS INJURY OR DEATH.

**IMPORTANT** - READ CAREFULLY AND KEEP FOR FUTURE REFERENCE.

 **WARNING** INDICATES A HAZARDOUS SITUATION WHICH, IF NOT AVOIDED, COULD RESULT IN DEATH OR SERIOUS INJURY.


 **NOTE** INDICATES ADDITIONAL INFORMATION THAT IS USEFUL FOR TROUBLE-FREE AND OPTIMAL USE OF THE PRODUCT.


**FR**

## PORTE-VÉLOS SUR ATTELAGE

LE NON-RESPECT DES INSTRUCTIONS DU FABRICANT PEUT ENTRAÎNER DES BLESSURES GRAVES OU LA MORT.

**IMPORTANT** - LISEZ ATTENTIVEMENT CES INSTRUCTIONS ET CONSERVEZ-LES POUR RÉFÉRENCE FUTURE..

 **AVERTISSEMENT** INDIQUE UNE SITUATION POTENTIELLEMENT DANGEREUSE QUI, SI ELLE N'EST PAS ÉVITÉE, POURRAIT PROVOQUER DES BLESSURES GRAVES, VOIR MORTELLES.


 **REMARQUE** INDIQUE COMMENT RÉPONDRE À UNE SITUATION DONNÉE U VOUS DONNENT DES CONSEILS SUR LE FONCTIONNEMENT DES OPTIONS DISPONIBLES.

**ES**

## PORTABICICLETAS PARA ENGANCHE

EL INCUMPLIMIENTO DE LAS INSTRUCCIONES DEL FABRICANTE PUEDE PROVOCAR LESIONES GRAVES O LA MUERTE.

**IMPORTANTE** - LEA ATENTAMENTE Y CONSÉRVELO PARA FUTURAS CONSULTAS.

 **ADVERTENCIA** INDICA UNA SITUACIÓN DE PELIGRO QUE, SI NO SE EVITA, PODRÍA PROVOCAR LESIONES GRAVES O INCLUSO LA MUERTE.


 **NOTA** INDICA INFORMACIÓN ADICIONAL QUE ES ÚTIL PARA UN USO ÓPTIMO Y SIN PROBLEMAS DEL PRODUCTO.


**PT**

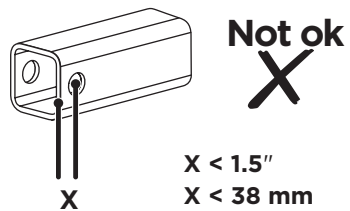
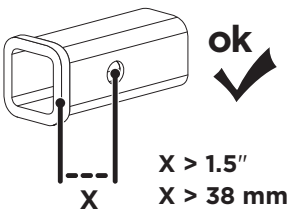
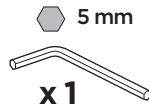
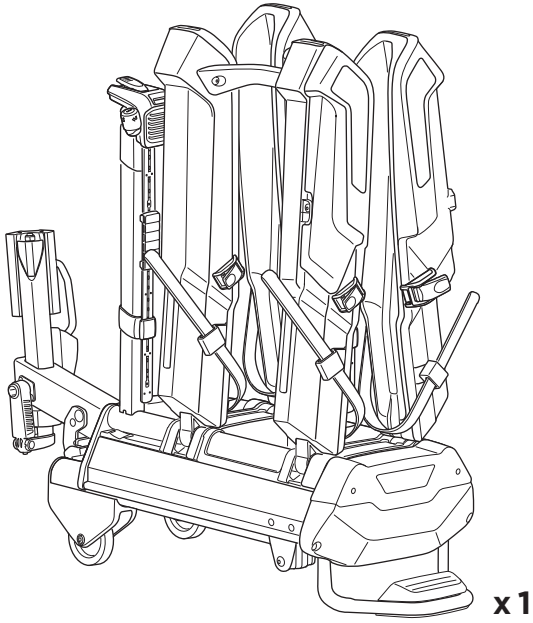
## SUPORTE PARA BICICLETA DE ENGATE AMERICANO

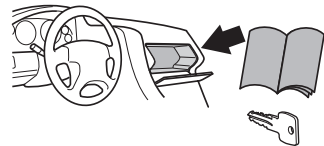
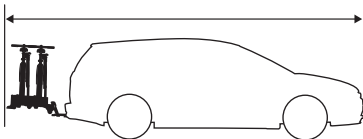
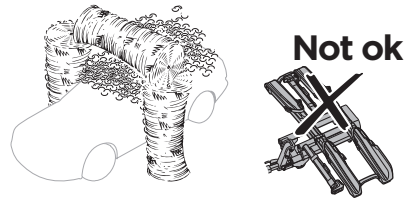
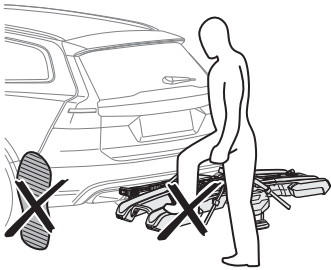
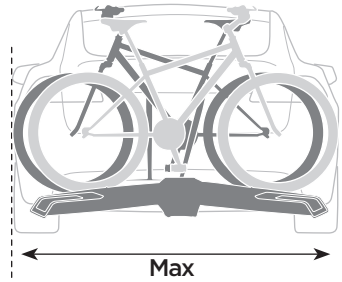
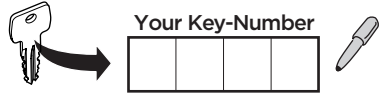
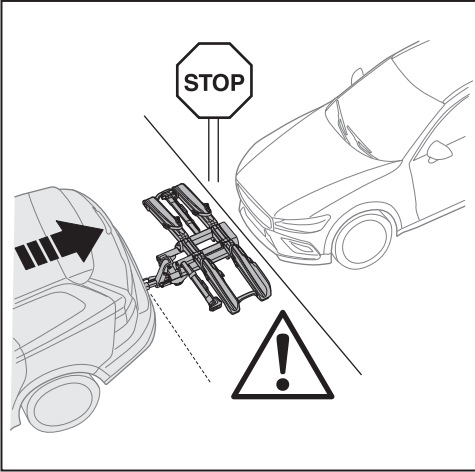
O NÃO CUMPRIMENTO DAS INSTRUÇÕES DO FABRICANTE PODE LEVAR A FERIMENTOS GRAVES OU À MORTE.


**IMPORTANTE** - LEIA COM ATENÇÃO E GUARDE PARA REFERÊNCIA FUTURA

 **ATENÇÃO** INDICA UMA SITUAÇÃO PERIGOSA QUE, SE NÃO FOR EVITADA, PODE RESULTAR EM MORTE OU FERIMENTOS GRAVES.

 **NOTA** INDICA INFORMAÇÕES ADICIONAIS QUE SÃO ÚTEIS PARA O USO IDEAL E SEM PROBLEMAS DO PRODUTO.





Load capacity  
Capacité  
Capacidad de carga  
Capacidade de carga



Max 66 lbs. (30 kg)



Max 132 lbs. (60 kg)



38.1 lbs. (17.3 kg)



ok



ok



Not ok



Not ok



16" min and 29" max



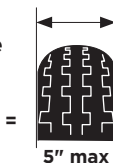
Max 53" wheelbase



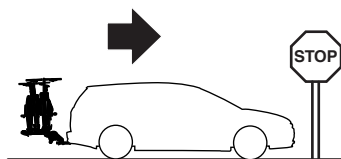
3" max

Thule XXL Fatbike Wheel Straps

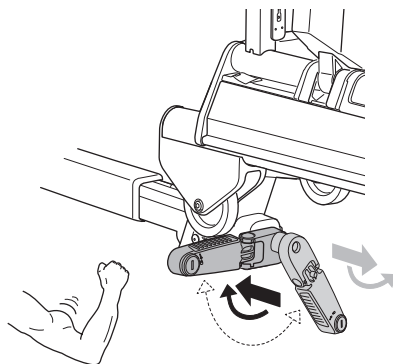
9851



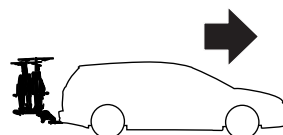
5" max

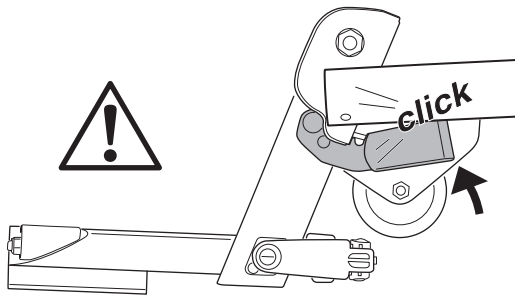
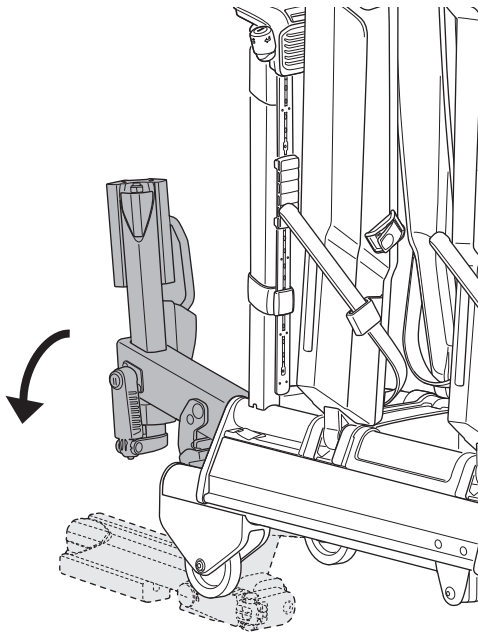


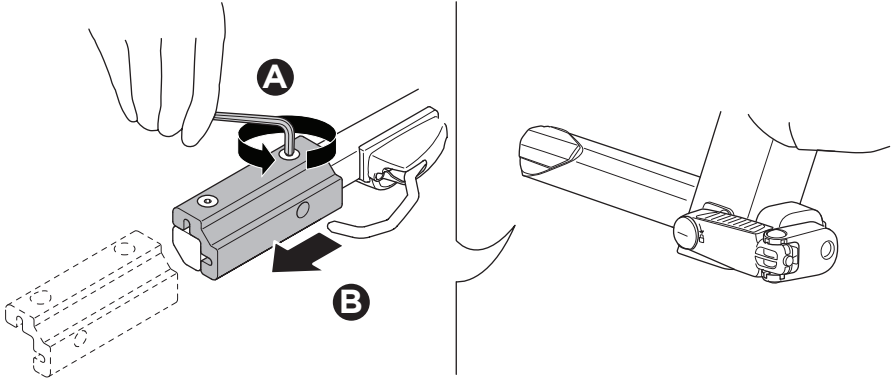
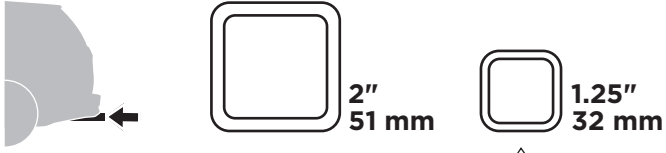
300 miles  
500 km



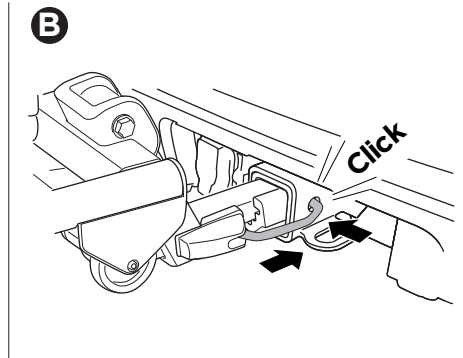
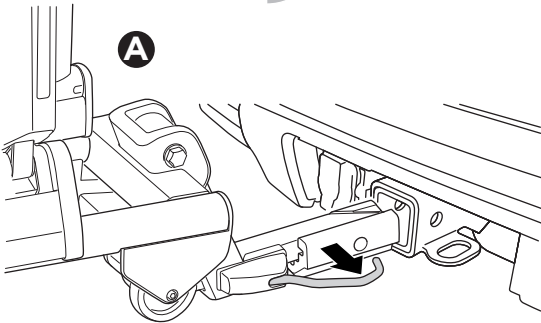
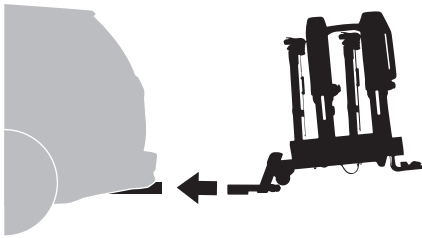
7.5 lb ft  
10 Nm



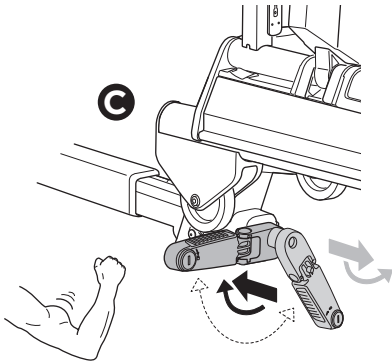
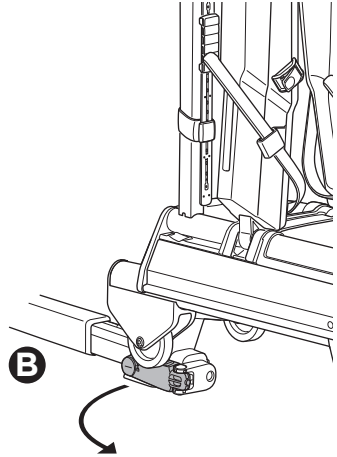
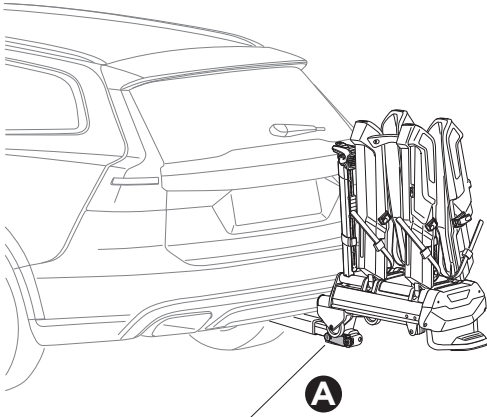




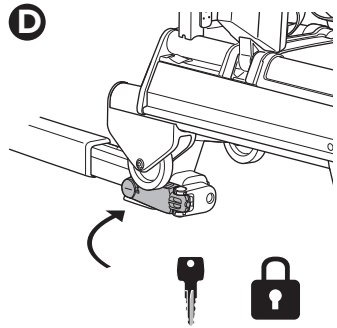
2



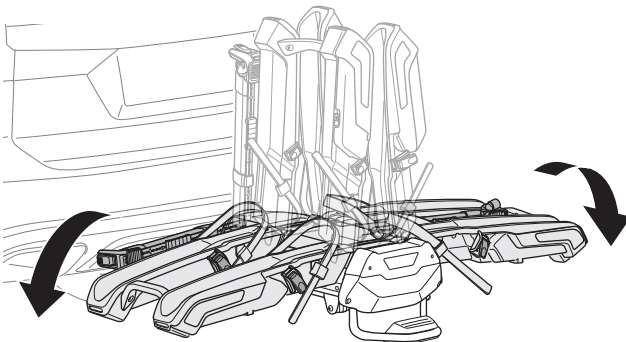
### 3



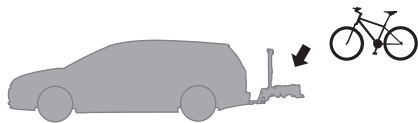
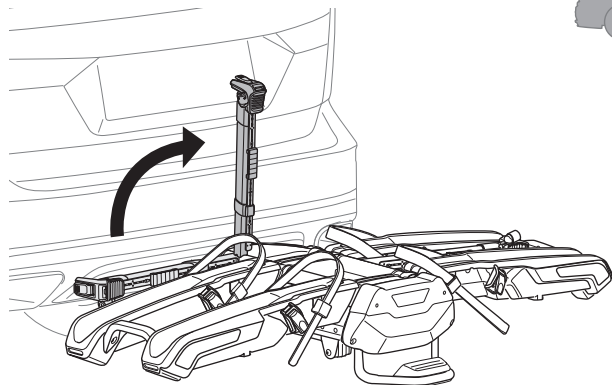
**7.5 lb ft**  
**10 Nm**



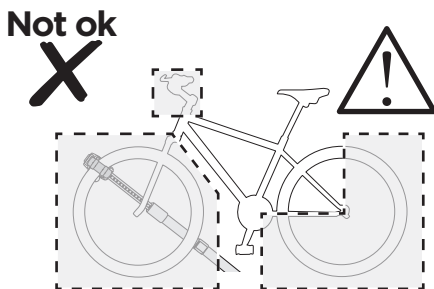
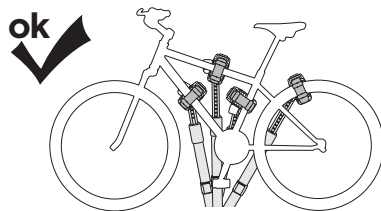
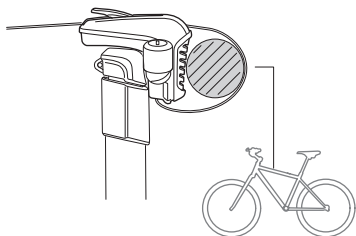
### 4

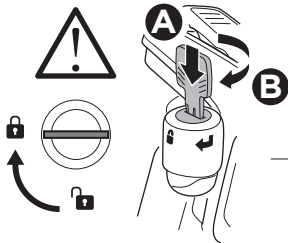
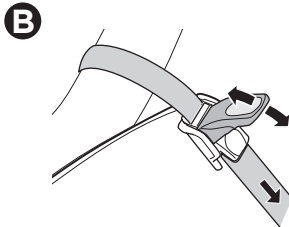
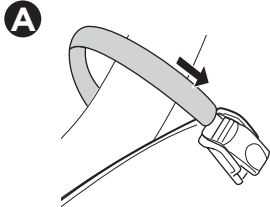
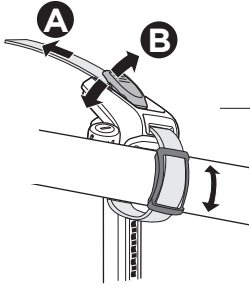
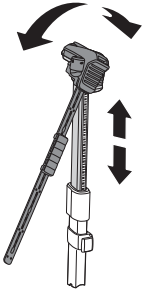
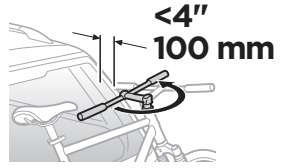


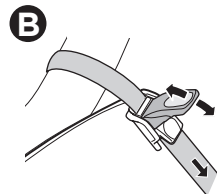
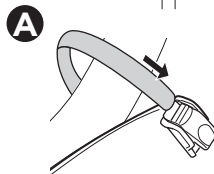
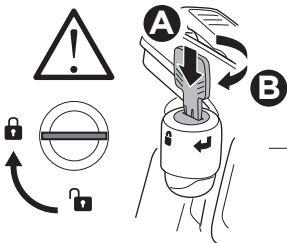
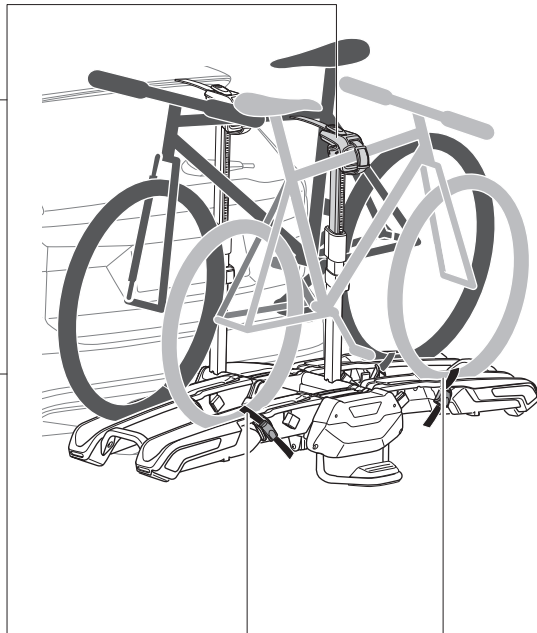
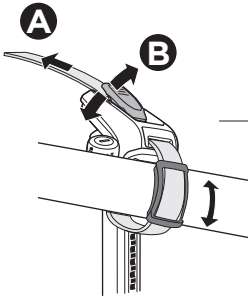
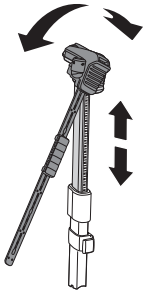
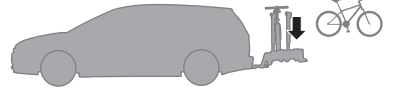
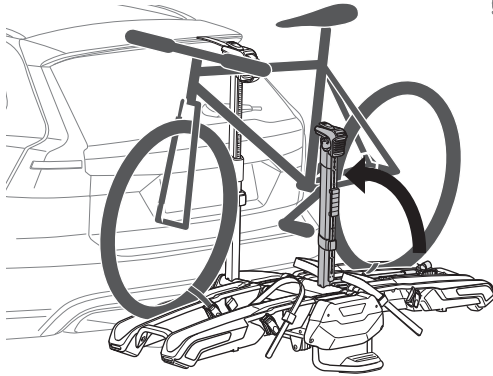


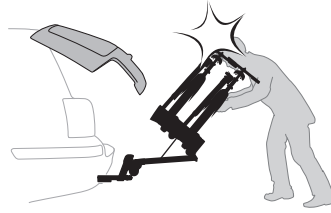
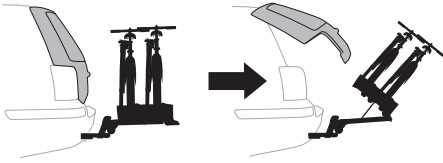


0.8-3.5"  
20-90mm

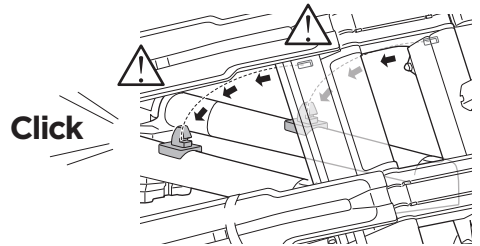
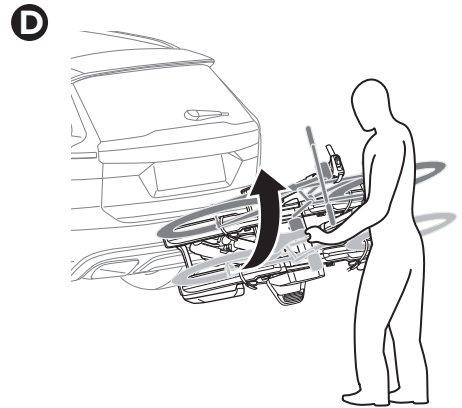
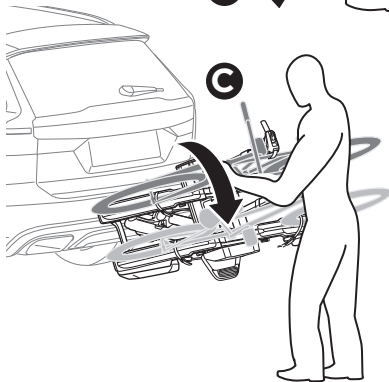
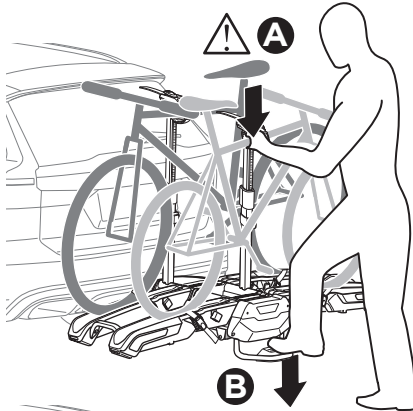




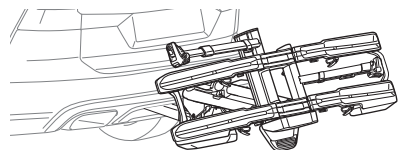
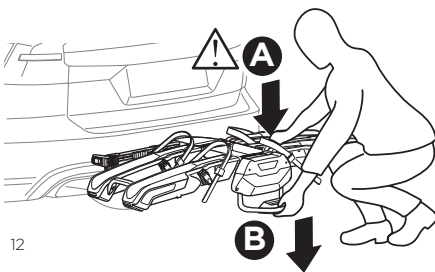




7



i

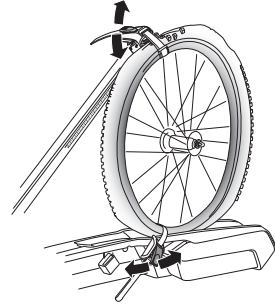




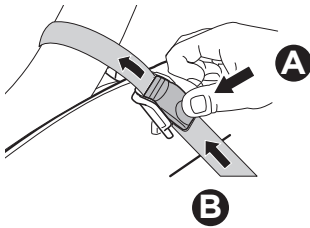
Not ok



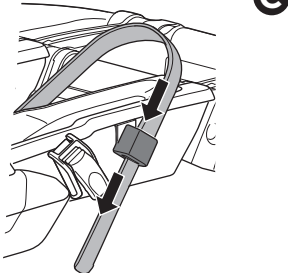
ok



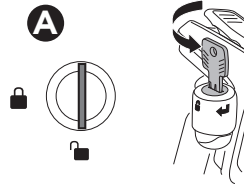
i



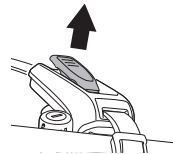
B



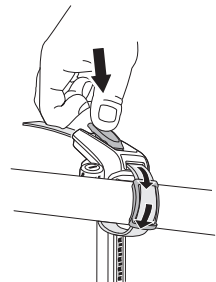
C

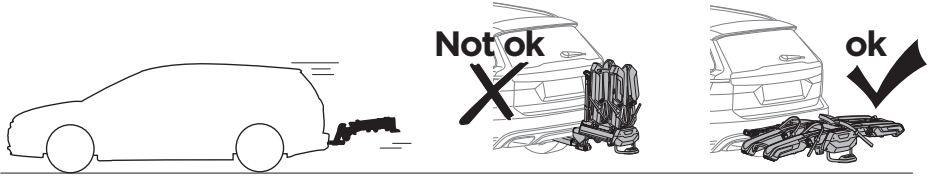


B

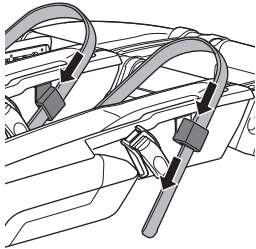


C

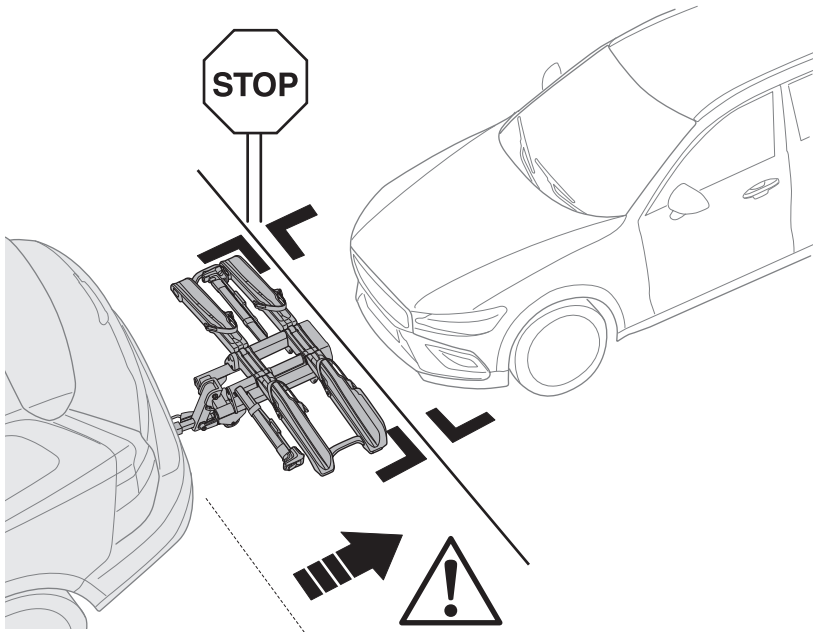
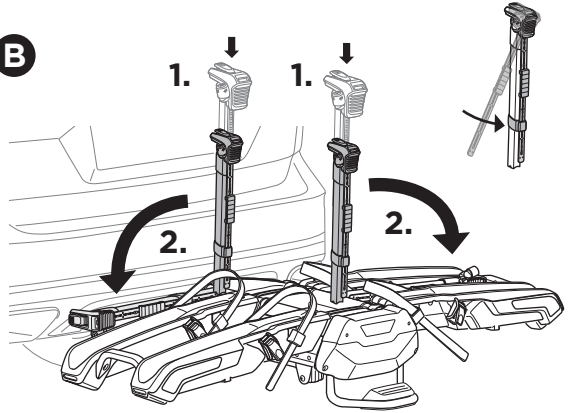


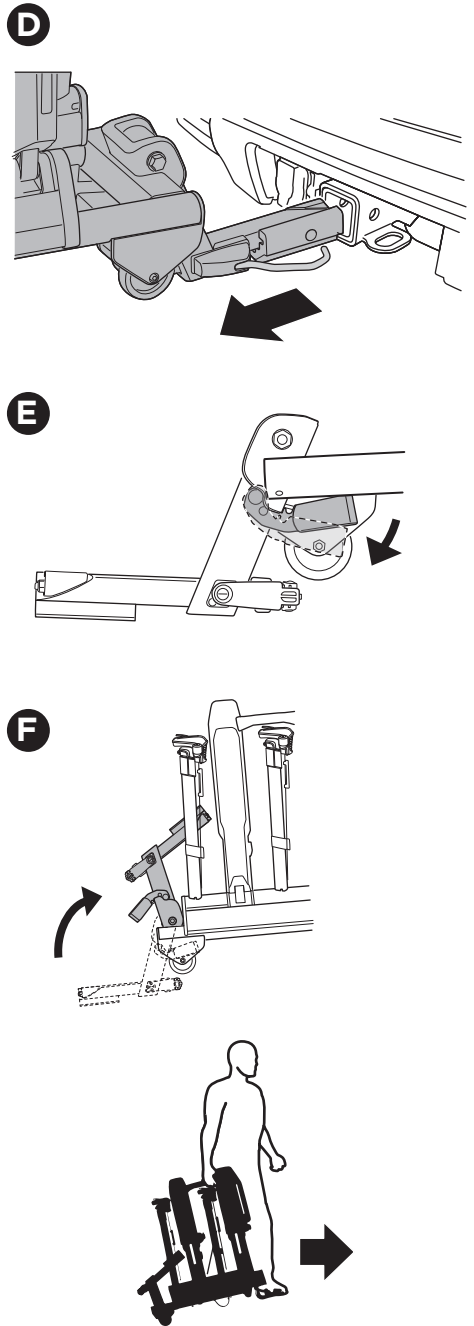
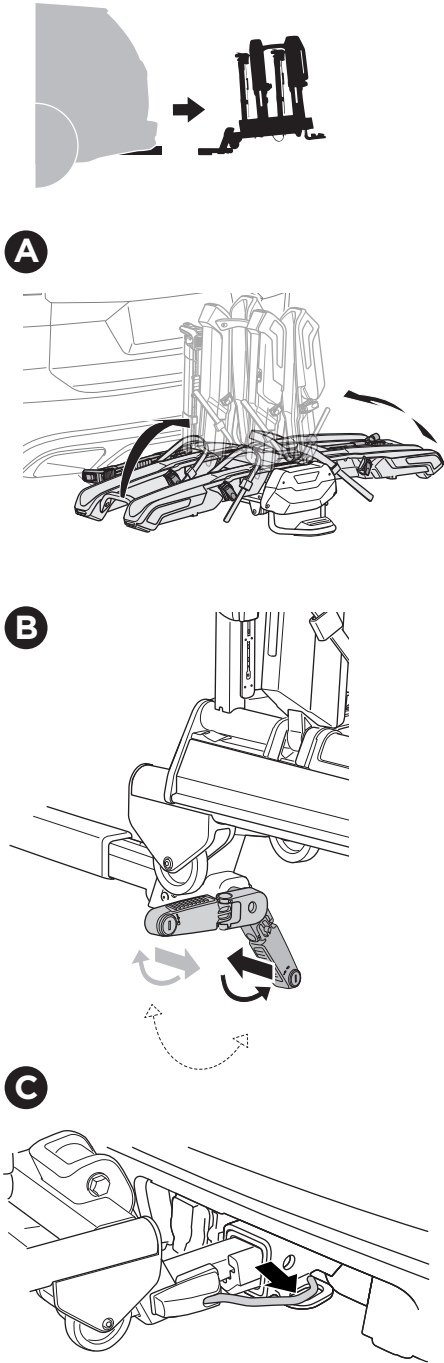


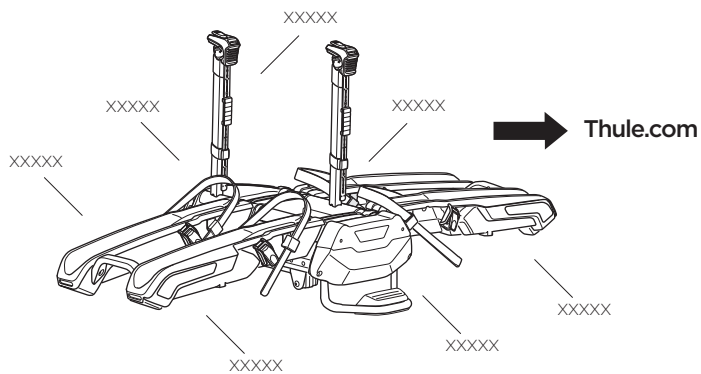
**A**



**B**



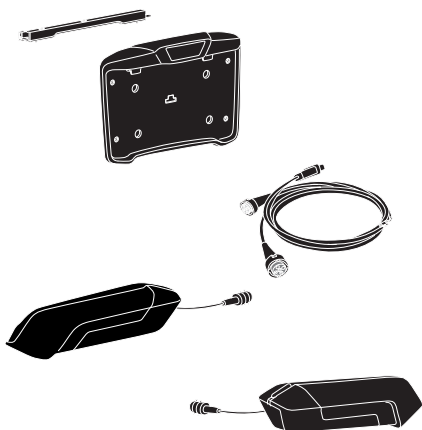




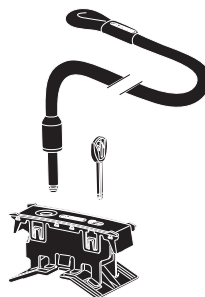
**EN** Accessoires  
**FR** Accessoires

**ES** Accesorios  
**PT** Acessórios

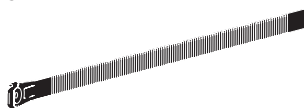
**Thule Epos Light & Plate Kit**  
90332



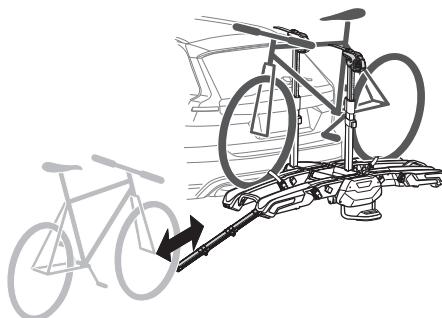
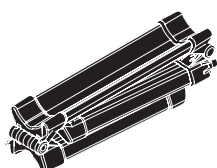
**Thule High-Grade Lock**  
9785



**Thule XXL Fatbike Wheel Straps**  
9851

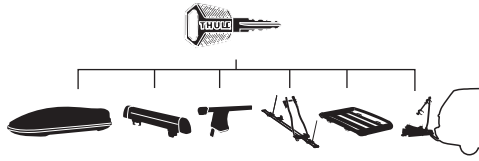


**Thule Foldable Loading Ramp**  
9334





## Thule One-Key System



450200  (x2)

450400  (x4)

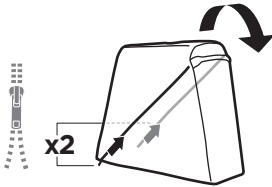
450600  (x6)

450800  (x8)

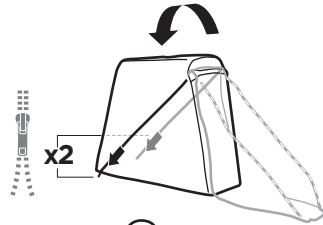
## Thule Epos 2 Storage Bag

9786

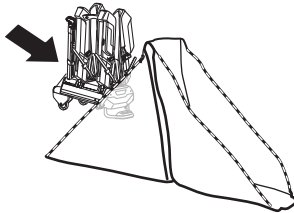
**A**



**C**



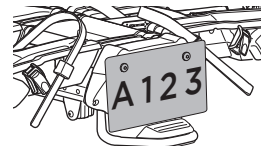
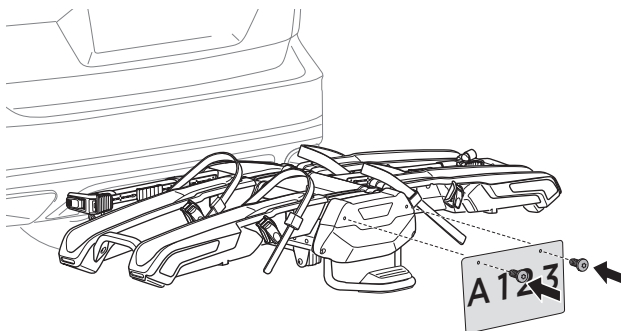
**B**



**D**



**i**





Register online at  
[www.thule.com/register](http://www.thule.com/register)

**Thule Inc.** • 42 Silvermine Road • Seymour, CT 06483

**Thule Canada Inc.** • 710 Bernard • Granby QC J2J 0H6

**North American Consumer Service:** Toll Free 800-238-2388 / Fax 450-777-3615 • [www.thule.com](http://www.thule.com)